

Leuchten



- + ausdrucksstark
- + kontrastreich
- + effizient





Leuchten

Ob im Untersuchungsraum, auf der Intensivstation oder am Patientenbett – provita Leuchten werfen stets ein gutes Licht auf das, was wichtig ist: die Gesundheit und das Wohlbefinden der Patienten.

Die Untersuchungs- und Leseleuchten von provita vereinen ausgefeilte Technik und modernes Design. Die einfache Handhabung und unsere hohen Ansprüche an die Sicherheit der Produkte spielen die zentrale Rolle bei unseren Entwicklungen.

Da eine hohe Lichtleistung, niedriger Energieverbrauch, geringe Wärmeentwicklung und eine exakte Farbwiedergabe im medizinischen Bereich unabdingbar sind, vertreibt provita verstärkt hochwertige LED-Leuchtmittel.

Selbstverständlich können Sie auch Halogenleuchtmittel wählen, Dimmer integrieren oder Farbkorrekturfilter einsetzen, um die für Sie optimale Lichtwirkung zu erzielen.

Provita Leuchten können mittels eines durchdachten Systems vielseitig eingesetzt werden, sei es auf einem Standfuß mit Rollen, an Decken- oder Wandschienen, an einem Tisch oder Bett. Die Leuchten sind im großen Radius beweglich und bleiben in der jeweils gewünschten Position fixiert.

Durch unsere elektrische Überprüfung sowie die lückenlose Dokumentation aller Komponenten von der Fertigung bis zur Auslieferung jeder einzelnen Leuchte garantieren wir höchste Sicherheitsstandards.

Unsere sechs Leuchtenserien decken nahezu das ganze Bedarfsspektrum in Krankenhäusern, Arztpraxen und Pflegeeinrichtungen ab. Während die Leuchten der Serie 1 und 5 reine Untersuchungsleuchten sind, decken die Serien 2, 3, 4 und 6 den Bereich der Leseleuchten ab.

Varianten von provita Produktserien entwickeln wir gerne nach Ihren Wünschen.



Viele Produktvorteile zu Ihrem Nutzen

Anwendung

- + lichtstarke, blendfreie Ausleuchtung des Arbeitsfeldes zur Optimierung der Behandlungsabläufe – zur Unterstützung des untersuchenden Arztes
- + gleichmäßige Helligkeitsverteilung sowie angemessene Beleuchtungsstärke fördern die Sehleistung und erleichtern die Sehaufgabe
- + bedienerfreundliche Positionierung dank Federunterstützung (Serie 1 + 2)
- + sichere Verstellung des Leuchtenarms mittels Gewindegriff (Serie 1 + 2)
- + universell adaptierbar
- + optimale Hygieneigenschaften (Wischdesinfektion)

Technik

- + mit hochwertigem Aluminiumkühlkörper (Serie 1 + 2)
- + doppelwandiges Leuchtengehäuse zur optimierten Wärmeverteilung (Lüftungsschlitze)
- + alle Kunststoffteile sind lichtecht

Ökonomie

- + vollständige Recyclebarkeit
- + geringer Instandhaltungsaufwand

Sicherheit

- + ideale Wärmeabführung durch „Kaminwirkung“ (Serie 1 + 2 + 3)
- + geschützte innenliegende Kabelführung
- + kompakte Bauweise schließt Verlust oder Demontage einzelner Komponenten aus
- + Aqua-Stopp-Technik bietet optimale Führung und Abdichtung der Rohre
- + hochwertige Pulverbeschichtung mit höchster Vergilbungs-Stabilität
- + Rollen mit spurloser, teils thermoplastischer Lauffläche und Fadenschutz

Ausführungen

LED

- + längere Lebensdauer – höchste Energieeffizienz – geringer Wartungsaufwand
- + neues LED-Modul mit Zentralreflektor und sehr starken Lichtwerten (Serie 1)
- + kein Eindringen von Flüssigkeiten in das Stativ (dank patentierter Dichtkappe)
- + ausreichender Sicherheitsabstand in komplett eingefahrenem Zustand – kein Verletzungsrisiko (z.B. Finger einklemmen)

HALOGEN

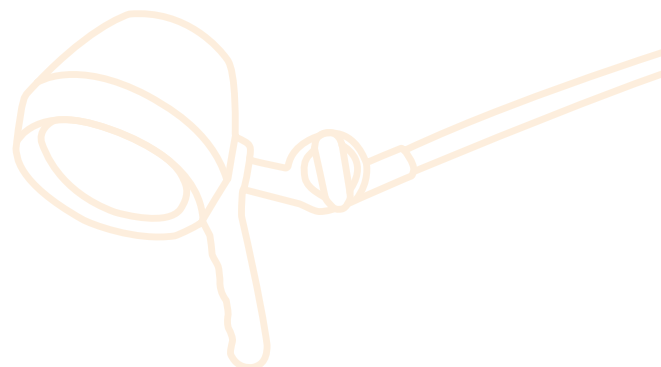
- + bewährtes Leuchtmittel als ökonomische Alternative: natürliches Licht mit hohem Farbwiedergabeindex
- + Halogentechnik mit Kaltlichtspiegel
- + ein abruptes Absenken wird verhindert
- + Ausleger sind mit Stopfen aus Kunststoff verschlossen (keine Verletzungsgefahr)

MOBILE LEUCHTEN

- + flexibel einsetzbar: zur rechten Zeit, am rechten Ort
- + die Fußmontage erfolgt über ein patentiertes Stecksystem und wird mittels nur einer Schraube fixiert (Serie 1 + 2)
- + komfortable Höhenverstellung mittels Einhand-Sicherheitshöhenverstellung/Schraub-Höhenverstellung

WAND-/DECKENLEUCHTEN

- + ungehinderter Zugang zum Patienten dank maximaler Bodenfreiheit
- + platzsparende Alternative zur mobilen Leuchte
- + maximaler Aktionsradius



Serie 1 Untersuchungsleuchte

LED-, Halogen- und
Kombi-Untersuchungsleuchte

S. 20



Serie 2 Untersuchungs- und Leseleuchte

Kleine LED- und
Halogenuntersuchungs-/Leseleuchte

S. 30



Serie 3 Leseleuchte

Leseleuchte mit
Energiesparleuchtmittel oder LED

S. 32



Serie 4 Leseleuchte

Kleine LED-
und Halogen-Leseleuchte

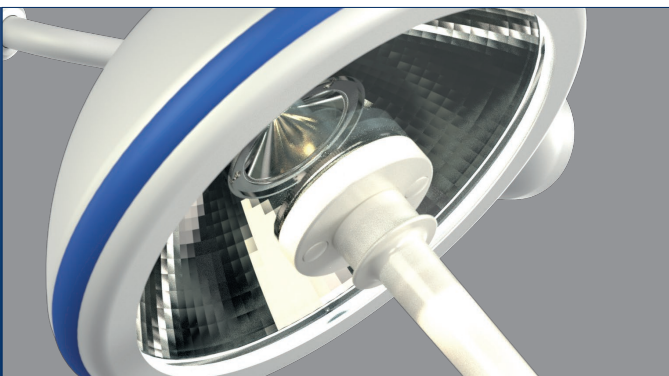
S. 34



Serie 5 Untersuchungsleuchte

Große Untersuchungsleuchte mit
LED-Reflektortechnik

S. 36






reddot award 2014
honourable mention

S. 40

Serie 6 Leseleuchte

Elegante LED-Leseleuchte



S. 42

Zubehör

Für alle Leuchten-Systeme



Serie 1

Untersuchungsleuchte



LED-Technologie
made in Germany

made
in
Germany

LED

- + Leuchtmittel mit Zentralreflektor sorgt für eine fokussierte Ausleuchtung
- + wenig Blendwirkung

Farbe der Leuchte	weiß
Leuchtmittel	LED, Zentralreflektor 18 V/12 W
Lichtfarbe	ca. 4.300 K ± 200 K
Lichtleistung	> 50.000 Lux/500 mm ~ 12.750 Lux/1.000 mm
Lichtfelddurchmesser D10	100 / 160 mm bei 500 / 1.000 mm
Lichtstrom	160 lm
Farbwiedergabeindex Ra	93
Farbwiedergabeindex R9	90
Lebensdauer	> 30.000 h (Leuchtmittel)
Schalter	im Leuchtenkopf integriert
Eingangsspannung	100–240 V, 50–60 Hz
optional	2 Stufen-Schalter

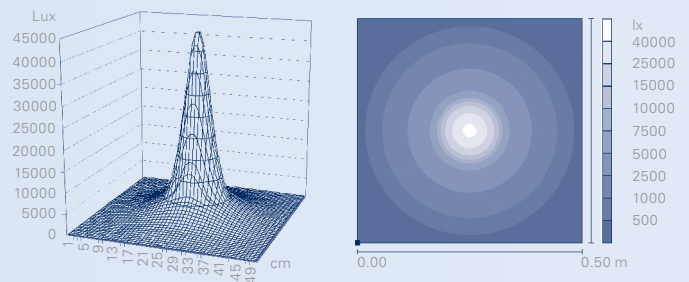
Halogen

+ bewährtes Leuchtmittel als ökonomische Alternative

Farbe der Leuchte	weiß
Leuchtmittel	Halogenreflektorlampe mit Kaltlichtspiegel, 12 V / 35 W IRC, 10°
Lichtfarbe	ca. 3.000 (3.700) ¹ K
Lichtleistung	ca. 28.500 Lux / 500 mm ca. 8.100 Lux / 1.000 mm
Leuchtfeld	Ø 90 / 180 mm bei 500 / 1.000 mm
Lebensdauer	ca. 3.000 h (Leuchtmittel)
Eingangsspannung	230 V, 50 – 60 Hz
Schalter	im Gehäuse/Griff (Decke/Wand)

¹⁾ mit Farbkorrekturfilter

! Fertigung der Leuchte nach DIN EN 60601, 3rd Edition

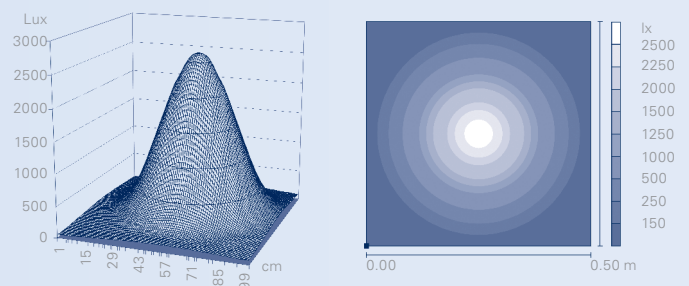


Halogenkombi

+ Leuchte ermöglicht das Umschalten zwischen Untersuchungs- und Leselicht

Farbe der Leuchte	weiß
Leuchtmittel	Halogenreflektorlampe mit Kaltlichtspiegel, 12 V/35 W IRC, 10° Leselicht: ca. 12 V/20 W, 36°
Lichtfarbe	ca. 3.000 K
Lichtleistung	Untersuchungslicht: ca. 28.500 Lux / 500 mm ca. 8.100 Lux / 1.000 mm Leselicht: ca. 2.500 Lux/500 mm ca. 700 Lux / 1.000 mm
Leuchtfeld	Untersuchungslicht: Ø 90/180 mm bei 500/1.000 mm Leselicht: Ø 350/700 mm bei 500/1.000 mm
Lebensdauer	ca. 3.000 h (Leuchtmittel)
Eingangsspannung	230 V, 50 – 60 Hz
Schalter	im Gehäuse/Griff (Decke/Wand)

! Fertigung der Leuchte nach DIN EN 60601, 3rd Edition



Leselicht-Halogengrafik (Untersuchungslicht siehe oben)



Flexarmleuchte

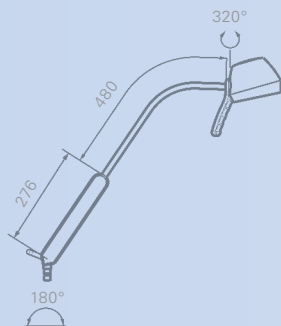
+ modernes und ansprechendes Design

Ausladung Leuchte	ca. 800 mm
Gesamtgewicht	ca. 2,6 kg
Anschlusszapfen	Ø 18, L 35 mm
optional	Dimmer auf Anfrage / internationaler Stecker / 110 V Ausführung / Farbkorrekturfilter (nur Halogen)

► Lichtwerte siehe Seite 20 –21

L100005A	Halogen
L100006A	Halogenkombi
L100011A	LED

Klaue optional
Zubehör ab Seite 42



Federunterstützung für bedienerfreundliche Positionierung (S. 23)





Doppelgelenkarmleuchte

+ einfache und sichere Verstellung des Leuchtenkopfes durch Handgriff

Ausladung Leuchte	ca. 1.100 mm
Gesamtgewicht	ca. 2,9 kg
Anschlusszapfen	18, L 35 mm
optional	Dimmer auf Anfrage / internationaler Stecker / 110 V Ausführung / Farbkorrekturfilter (nur Halogen)

► Lichtwerte siehe Seite 20 –21

mit Federunterstützung ¹	ohne Federunterstützung ²	
L100080A	L100061A	Halogen
L100082A	L100064A	Halogenkombi
L100081A		LED

Schalteranordnung bei Doppelgelenkarm-Leuchten

	(A)	(B)	(C)
LED	+		+
Halogen	+	+	
Halogenkombi	+	+	

(A) Hauptschalter im Leuchtengehäuse (grün transparent)
(B) Wippschalter im Leuchtenhandgriff
(C) Wippschalter im Leuchtenkopf

Gelenkarmleuchte

+ erhältlich auch mit Standrohr oder auf höhenverstellbarem Stativ mit Rollfuß (siehe Seite 24/25)

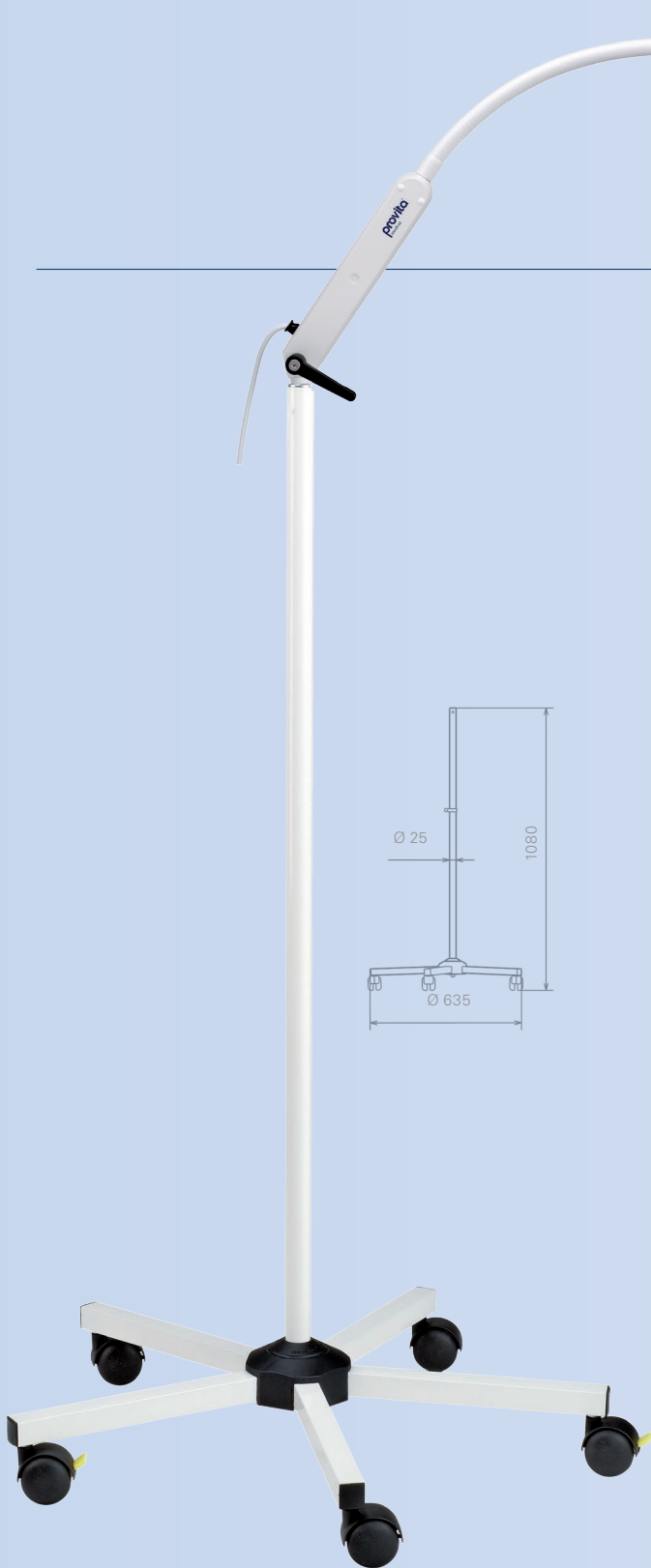
Ausladung Leuchte	ca. 800 mm
Gesamtgewicht	ca. 2,8 kg
Anschlusszapfen	18, L 35 mm
optional	Dimmer auf Anfrage / internationaler Stecker / 110 V Ausführung / Farbkorrekturfilter (nur Halogen)

► Lichtwerte siehe Seite 20 –21

mit Federunterstützung ¹	ohne Federunterstützung ²	
L100030A	L100020A	Halogen
L100032A	L100019A	Halogenkombi
L100031A	L100024A	LED



Zubehör ab Seite 42



Mobile Standrohrleuchte

+ mobil einsetzbare Leuchte auf stabilem, kipp sicherem Rollfuß

Farbe der Leuchte	weiß
Ausladung Leuchte	ca. 800 mm
Gesamtgewicht	ca. 7,8 kg
Anschlusszapfen	Ø 18, L 35 mm
Rollfuß	Stahl, weiß beschichtet
Fußdurchmesser	ca. 635 mm
Rollen	Doppelaufrollen Ø 50 mm, entsprechend DIN EN 60601 elektrisch leitfähig und feststellbar
optional	Dimmer auf Anfrage / internationaler Stecker / 110 V Ausführung / Farbkorrekturfilter (nur Halogen)

► Lichtwerte siehe Seite 20–21

LED	Halogen	Halogenkombi	
L111111A	L111105A	L111106A	Flexarm
	L111161A	L111164A	Doppelgelenkarm
L111124A	L111120A	L111119A	Gelenkarm
L111181A	L111180A	L111182A	Feder-Doppelgelenkarm
L111131A	L111130A	L111132A	Feder-Gelenkarm

! mit beschwerter Fußkonstruktion



Mobile Stativleuchte

+ Höhenverstellung mittels Einhand-Sicherheitshöhenverstellung

Farbe der Leuchte	weiß
Ausladung Leuchte	ca. 800 mm
Gesamtgewicht	ca. 10,6 kg
Anschlusszapfen	Ø 18 mm, L 35 mm
Rollfuß	Stahl, weiß beschichtet
Fußdurchmesser	ca. 635 mm
Rollen	Doppelaufrollen Ø 50 mm, entsprechend DIN EN 60601 elektrisch leitfähig und feststellbar
Härte der Lauffläche	Shore A 100
optional	Dimmer auf Anfrage / internationaler Stecker / 110 V Ausführung / Farbkorrekturfilter (nur Halogen)

► Lichtwerte siehe Seite 20–21

LED	Halogen	Halogenkombi	
L121111A	L121105A	L121106A	Flexarm
L121171A	L121161A	L121164A	Doppelgelenkarm
L121124A	L121120A	L121119A	Gelenkarm
	L121180A	L121182A	Feder-Doppelgelenkarm
L121131A	L121130A	L121132A	Feder-Gelenkarm

! mit beschwerter Fußkonstruktion



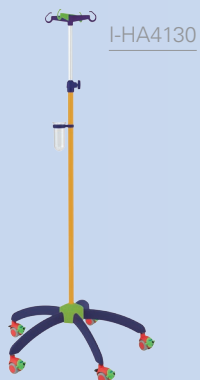


Kinderleuchte

+ bunte Farbkombinationen erhellen den Krankenhausalltag und fördern den Genesungsprozess

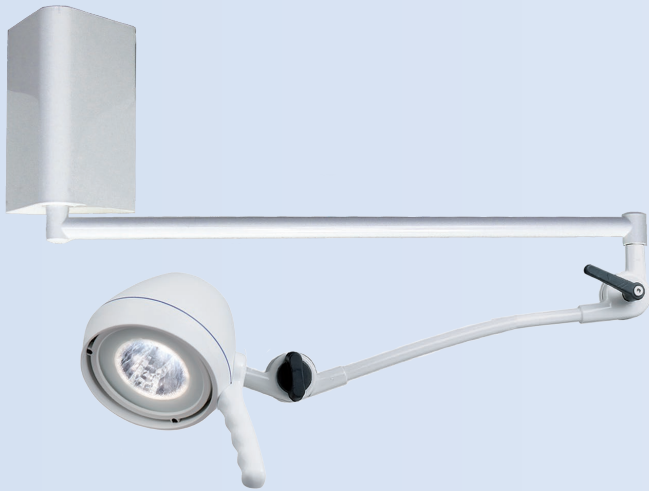
Leuchtmittel	Halogen, 12 V / 35 W, 10°
Lichtfarbe	ca. 3.000 K
Lichtleistung	28.500 Lux / 500 mm
Lebensdauer	bis zu 3.000 h
Schalter	im Gehäuse integriert
Eingangsspannung	230 V, 50-60 Hz
Ausladung Leuchte	ca. 800 mm
Anschlusszapfen	Ø 18, L 35 mm
Rohrhöhe	ca. 1.080 mm
Rollfuß	Stahl, bunt beschichtet
Fußdurchmesser	ca. 635 mm
Rollen	Doppelaufrollen Ø 50 mm, entsprechend DIN EN 60601 elektrisch leitfähig und feststellbar
Gesamtgewicht	ca. 7,8 kg

L111120K



Kinder-Infusionsständer
ab Seite 74

Wandleuchte

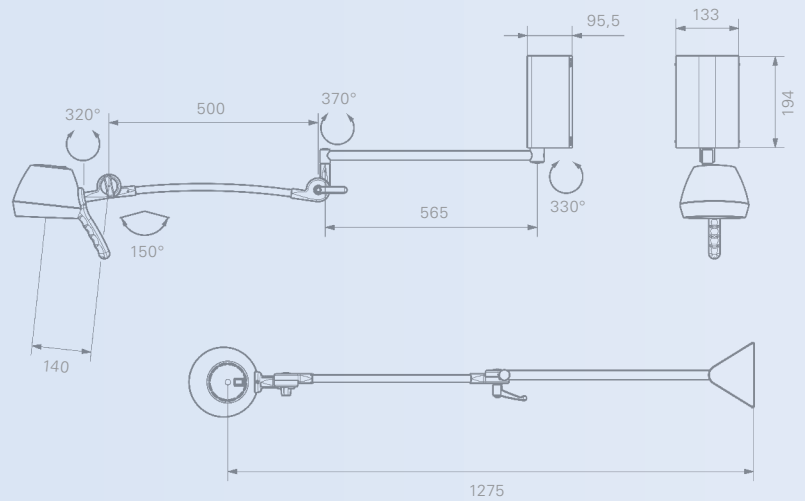


+ bei Nichtnutzung platzsparend an der Wand zusammenlegbar

Schwenkradius Leuchte	ca. 1.100 mm
Drehwinkel	ca. 330°
Gesamtgewicht	ca. 3,2 kg
optional	Kombi-Ausführung / externe Kabelführung mit Stecker / Farbkorrekturfilter (nur Halogen)

► Lichtwerte siehe Seite 20 –21

L140080A	LED
L140066A	Halogen (Schalter im Griff)



ergonomischer Handgriff



Baldachin / Deckenring
Zubehör ab Seite 42



Deckenleuchte

+ platzsparende Alternative zur mobilen Leuchte

Schwenkradius Leuchte	ca. 1.100 mm
Drehwinkel	ca. 370°
Gesamtgewicht	ca. 6,7 kg ¹ / 7,2 kg ² / 7,7 kg ³
Länge Deckenanbindung	500 mm (für Raumhöhe 2.500 mm) 750 mm (für Raumhöhe 2.700 mm) 1.000 mm (für Raumhöhe 3.000 mm)
optional	110 V Ausführung / Baldachin / Kombi-Ausführung / Farbkorrekturfilter (nur Halogen)

! Montagehinweise siehe S. 192

► Lichtwerte siehe Seite 20 –21

Halogen

(Schalter

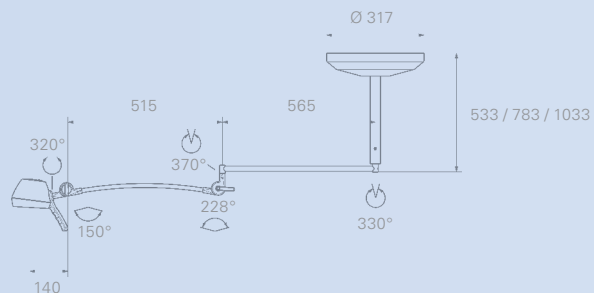
im Griff)

LED

L125067A L125080A ¹⁾ für Raumhöhe 2,5 m

L127067A L127080A ²⁾ für Raumhöhe 2,7 m

L130067A L130080A ³⁾ für Raumhöhe 3,0 m



! Baldachin nicht im Lieferumfang enthalten



! Die Art der Befestigung der Deckenleuchten ist bauseitig zu ermitteln. Zur Klärung aller technischen Details möchten wir Sie bitten, uns im Projektfall eine Schnittskizze des Raumes bereitzustellen. Gerne können unsere Produktberater und Techniker Sie hierbei unterstützen.

Federunterstützte Deckenleuchte mit Höhenverstellung

+ ergonomische Alternative zur an einem Punkt fixierten Deckenleuchte

Höhenverstellung	Einhand-Sicherheitshöhenverstellung
Material	Edelstahl/Stahl
Gesamtgewicht	ca. 4,9 kg ¹ / 5,4 kg ² / 5,9 kg ³
optional	110 V Ausführung / Kombi-Ausführung

! Baldachin enthalten und vormontiert

► Lichtwerte siehe Seite 20 –21

Halogen

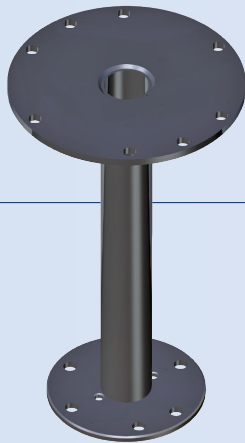
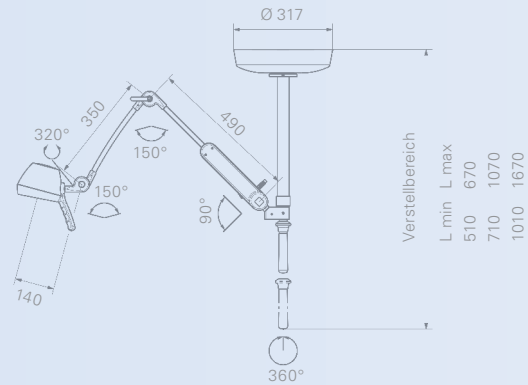
(Schalter

im Griff) LED

L125079A L125081A ¹⁾ für Raumhöhe 2,5 m

L127079A L127081A ²⁾ für Raumhöhe 2,7 m

L130079A L130081A ³⁾ für Raumhöhe 3,0 m



Zwischendeckenkonstruktion

+ zur einfachen Montage von Leuchten an einer abgehängten Decke

Material	Stahl verzinkt
Deckenflansch Rohdecke	Ø 300 mm
Deckenflansch	
Zwischendecke	Ø 200 mm
Deckenrohr	Ø 65 mm

Zwischendeckenabstand

Z2S08706	400 mm
Z2S08716	650 mm
Z2S08726	850 mm
Z2S08736	950 mm
Z2S08746	1.150 mm

Serie 2

Untersuchungs- und Leseleuchte

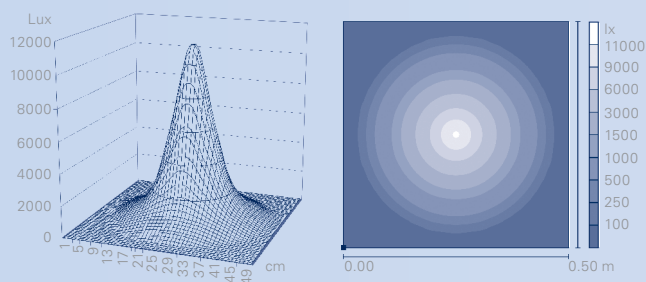


LED

+ hocheffizientes LED-Leuchtmittel

Farbe der Leuchte	weiß
Leuchtmittel	LED, 8 W
Lichtfarbe	ca. 4.300 K
Lichtleistung	ca. 19.800 Lux / 500 mm
Lichtfelddurchmesser D10	220 / 425 mm bei 500 / 1.000 mm
Lebensdauer	bis zu 67.000 h (Leuchtmittel)
Eingangsspannung	220 V, 50 – 60 Hz
Schalter	im Gehäuse

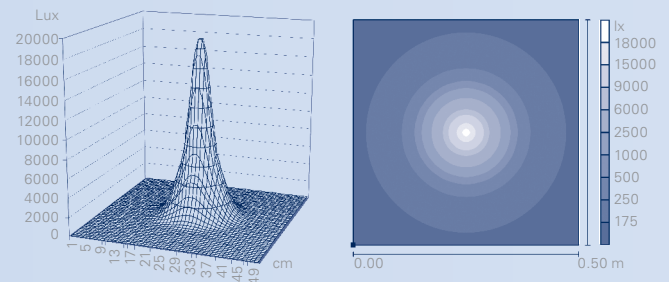
! Fertigung der Leuchte nach DIN EN 60601, 3rd Edition



Halogen

+ brillante, blendfreie Ausleuchtung der Behandlungsebene

Farbe der Leuchte	weiß
Leuchtmittel	Halogenreflektorlampe mit Kaltlichtspiegel, 12 V / 20 W IRC, 10°
Lichtfarbe	ca. 3.000 K
Lichtleistung	ca. 21.500 Lux / 500 mm
Lichtfelddurchmesser D10	140 / 340 mm bei 500 / 1.000 mm
Lebensdauer	ca. 4.000 h (Leuchtmittel)
Eingangsspannung	230 V, 50 – 60 Hz
Schalter	im Gehäuse





Doppelgelenkarmleuchte

- + hochwertige Pulverbeschichtung mit höchster Vergilbungs-Stabilität

Ausladung Leuchte	ca. 1.100 mm
Gesamtgewicht	ca. 2,45 kg
Anschlusszapfen	Ø 18, L 35 mm
optional	Dimmer auf Anfrage / internationaler Stecker / 110 V Ausführung

mit Federunterstützung ohne Federunterstützung

L210211A	L210212A	Halogen
L210215A	L210216A	LED



Flexarmleuchte

- + Leuchtenkopf mit integriertem Aluminiumkühlkörper zur optimalen Wärmeableitung

Ausladung Leuchte	ca. 800 mm
Gesamtgewicht	ca. 2,2 kg
Anschlusszapfen	Ø 18, L 35 mm
optional	Dimmer auf Anfrage / internationaler Stecker / 110 V Ausführung

L220212A	Halogen
L220216A	LED



Leseleuchte

- + Nachtorientierungslicht für das Finden des Kabelschalters im Dunkeln

Leuchtmittel	Halogenreflektorlampe mit Kaltlichtspiegel, 12 V / 20 W, 36°
Lebensdauer	ca. 3.000 h (Leuchtmittel)
Schalter	im Leuchtenkopf oder Kabelschalter
Ausladung Leuchte	ca. 800 mm
Gesamtgewicht	ca. 1,6 kg / 6,5 kg ¹
Anschlusszapfen	Ø 18, L 35 mm
Rohrhöhe	ca. 1.070 mm
Rollfuß	Stahl, weiß beschichtet
Fußdurchmesser	ca. 635 mm
Rollen	Doppelaufrollen Ø 50 mm, entsprechend DIN EN 60601 elektrisch leitfähig und feststellbar
optional	Dimmer auf Anfrage / internationaler Stecker / 110 V Ausführung

L230112A	ohne Standrohr
L240112A	ohne Standrohr mit Kabelschalter
L230122A	auf Standrohr mit Rollfuß

¹ Standrohr auf Rollfuß



Mobile Standrohr- und Stativleuchte

- + flexibel einsetzbar: zur rechten Zeit am rechten Ort

Ausladung Leuchte	ca. 800 mm
Gesamtgewicht	ca. 7,5 kg
Anschlusszapfen	Ø 18, L 35 mm
optional	Dimmer auf Anfrage / internationaler Stecker / 110 V Ausführung

LED	Halogen	
L220226A	L220222A	Standrohr mit Flexarm
L220236A	L220232A	Stativ mit Flexarm
L210226A	L210222A	Standrohr mit Doppelgelenkarm
L210236A	L210232A	Stativ mit Doppelgelenkarm
L210225A	L210221A	Standrohr mit Feder-Doppelgelenkarm
L210235A	L210231A	Stativ mit Feder-Doppelgelenkarm

optional: Dimmer



optional: Griff



Serie 3

Leseleuchte



LED

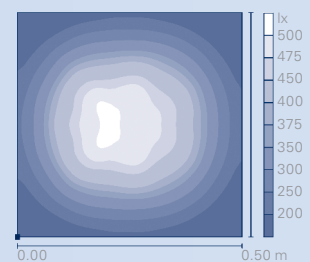
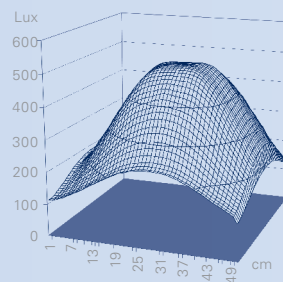
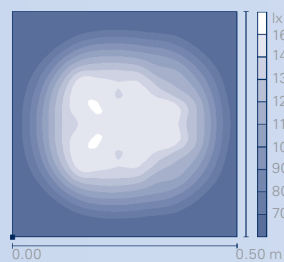
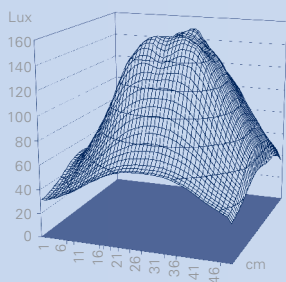
+ extrem lange Lebensdauer bei sehr geringem Energieverbrauch

Leuchtmittel	LED, 6 W
Lichtfarbe	2.700 K
Lichtleistung	700 Lux/500 mm
Lichtstrom	470 lm
Lebensdauer	30.000 h (Leuchtmittel)
Eingangsspannung	220 – 240 V, 50 – 60 Hz
Schalter	im Leuchtenkopf oder mit Zugschalter
Farbwiedergabeindex Ra	80

Energiespar

+ ökonomische Leseleuchte

Leuchtmittel	Energiesparlampe, 11 W (elektronisch)
Lichtfarbe	6.000 K
Lichtstrom	585 lm
Lebensdauer	ca. 20.000 h (Leuchtmittel)
Eingangsspannung	230 V, 50 – 60 Hz
Schalter	im Leuchtenkopf oder mit Zugschalter
Energieeffizienzklasse	Energieersparnis bis zu 80% gegenüber Glühbirne = vergleichbar mit Glühbirne mind. 60 W
optional	12 V DC Version



Flexarmleuchte

+ perfektes Leselicht ohne den Raum auszuleuchten

Ausladung Leuchte	600 mm
Betriebsart	Dauerbetrieb
Gesamtgewicht	ca. 1,25 kg
Anschlusszapfen	Ø 18, L 35 mm
optional	Doppelgelenkarm/internationaler Stecker

weiß	silber	
L320112A	L320112S	Energiespar
L320212A	L320212S	Energiespar, mit Zugschalter
L320114A	L320114S	LED
L320214A	L320214S	LED, mit Zugschalter



Serie 4

Leseleuchte



LED

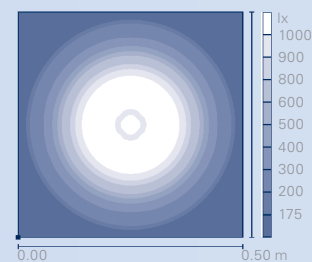
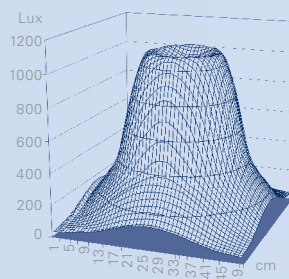
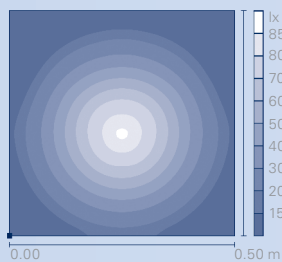
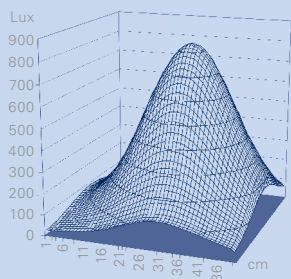
+ TÜV zertifizierte, sichere und langlebige High-Power Keramik-LED mit austauschbarer Echtglaslinse

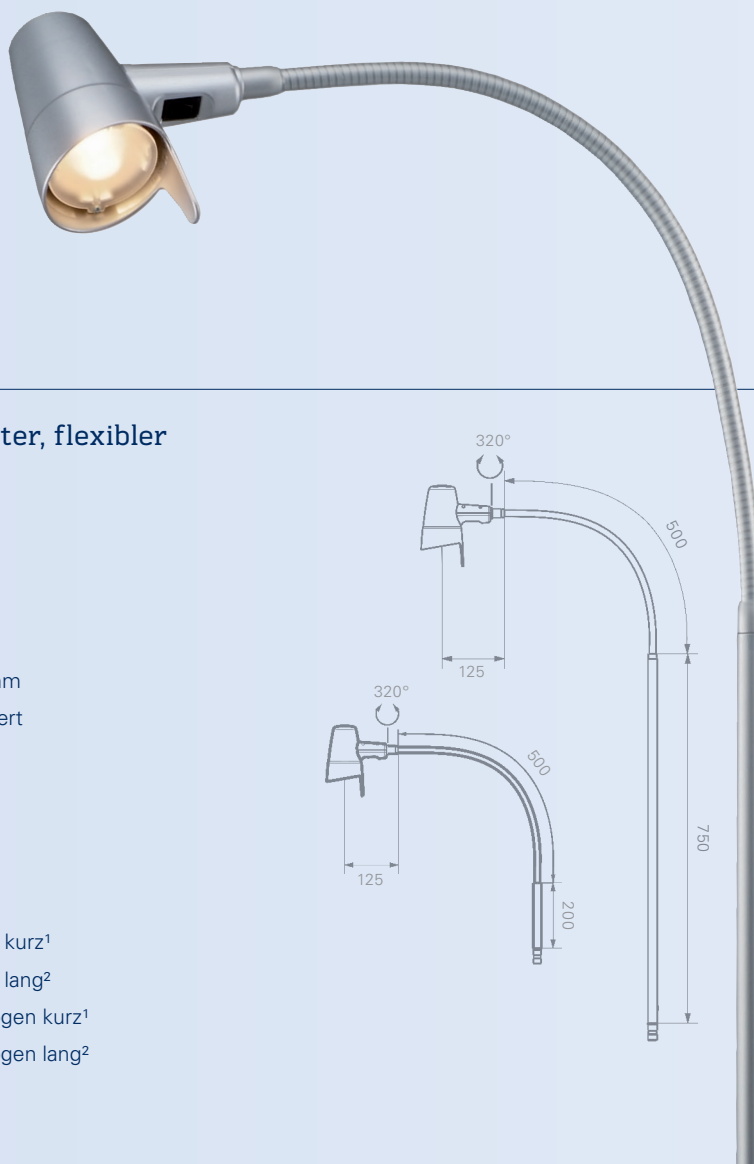
Leuchtmittel	LED 12 V / 5 W, 36°
Lichtfarbe	4.000 K
Lichtleistung	1.480 Lux / 500 mm
Lichtstrom	230 lm
Lebensdauer	25.000 h (Leuchtmittel)
Eingangsspannung	100 – 240 V, 50 – 60 Hz
Farbwiedergabeindex Ra	80
optional	internationaler Stecker, mit Weitbereichstrafo (ohne Orientierungslicht)

Halogen

+ bewährte Halogentechnik mit Kaltlichtspiegel

Leuchtmittel	Halogenreflektorlampe mit Kaltlichtspiegel, 12 V / 10 W, 38°
Lichtfarbe	3.000 K
Lichtleistung	ca. 520 Lux / 500 mm
Lebensdauer	ca. 2.000 h (Leuchtmittel)
Eingangsspannung	230 V, 50 – 60 Hz

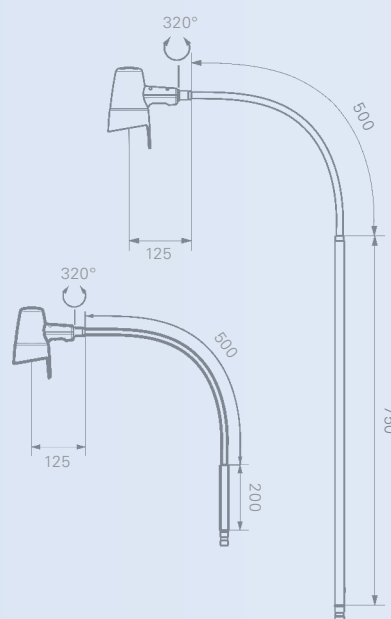




Flexarmleuchte

+ robuster kunststoffummantelter, flexibler Arm

Farbe der Leuchte	weiß oder silber
Schalter	am Leuchtenkopf
Ausladung Leuchte	ca. 600 mm
Anschlusszapfen	Ø 18, L 35 mm
Gesamtlänge	ca. 830 ¹ / 1.380 ² mm
Orientierungslicht	im Schalter integriert
Transformator	Steckertrafo
Betriebsart	Dauerbetrieb
optional	Schnurschalter



weiß	silber	Gewicht	
L400069A	L400069S	ca. 1,2 kg	LED kurz ¹
L400079A	L400079S	ca. 1,75 kg	LED lang ²
L400025A	L400025S	ca. 1,2 kg	Halogen kurz ¹
L400035A	L400035S	ca. 1,75 kg	Halogen lang ²



Serie 5

Große Untersuchungsleuchte



LED

- + Lichtqualität – Hochwertige, temperaturüberwachte „Osram LED“ erzeugen das Primärlicht mit sehr hoher Farbwiedergabe, langer Lebensdauer und gleichbleibender Lichtqualität
- + die mehrfache Lichtmischung und der Hochglanzmetallreflektor erzeugen ein homogenes Licht sowie Schatten- und Blendfreiheit im Arbeitsfeld
- + höchste Energieeffizienz bei max. 70.000 Lux
- + kompakte, wartungsfreie zentrale Lichteinheit
- + flexibel positionierbar durch lagetreue Kardan-Aufhängung, Federgelenk und stabilen Rollfuß

! Fertigung der Leuchte nach DIN EN 60601, 3rd Edition

Farbe der Leuchte	weiß
Leuchtmittel	24 V / 27 W
Lichtfarbe	ca. 4.500 K
Lichtleistung	ca. 70.000 Lux / 1.000 mm*
Lichtfelddurchmesser D10	ca. 170 mm bei 1.000 mm*
Lichtstrom	840 lm
Lebensdauer	ca. 30.000 h (Leuchtmittel)
Eingangsspannung	AC 120 – 240 V, 50 – 60 Hz
Gesamt-Nennleistung	35 W
Farbwiedergabeindex Ra	94
Rot-Farbwiedergabeindex R9	> 97
Haut-Farbwiedergabeindex R13	> 98
Lichtausbeute	31 lm / W
Dimmstufen	50 % / 70 % / 90 %
Elektrische Klassifizierung nach	DIN VDE 0750T1
Handgriff	Sterilisierbar
Betriebsart / Schutzart	Dauerbetrieb / IP20
Schutzklasse	II ¹ / I ²

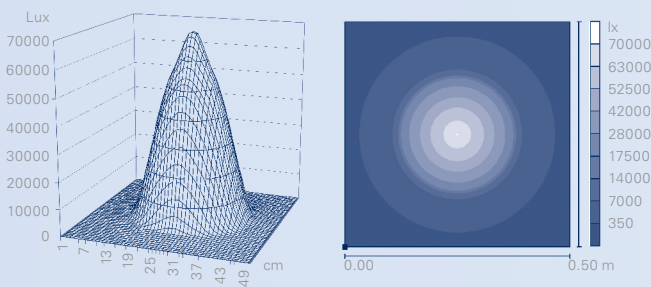
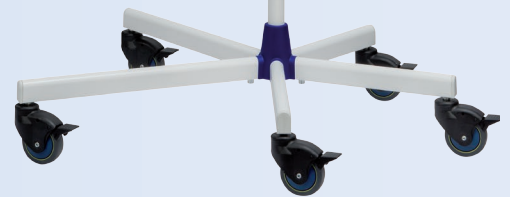
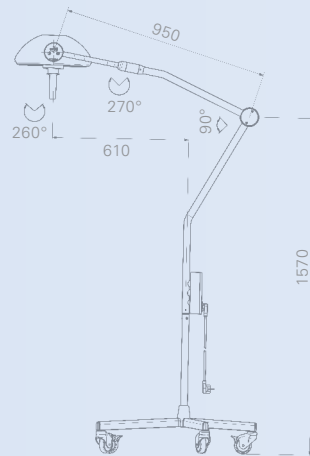
¹⁾ Mobil ²⁾ Decke und Wand *Version mit Schalter ca. 60.000 Lux / 720 lm

Mobile Untersuchungsleuchte

+ flexibel einsetzbar: zur rechten Zeit, am rechten Ort

Höhenverstellung	ca. 1.000 mm
Schwenkradius	ca. 950 mm
Gesamtgewicht	ca. 18,0 kg

L511120A	mit Dimmer
L511125A	mit USV (Unterbrechungsfreier Stromversorgung)
L511130A	mit Schalter



Folientastatur mit Dimmtaster und Kontrollleuchte

+ einstellbare Lichtintensität durch vierstufige Dimmfunktion



Eco-Version: mit Schalter



mit USV
(Unterbrechungsfreier Stromversorgung)



Wand-Untersuchungsleuchte

+ komfortable Bedienung dank der gewichtsausgeglichenen, reibungsarmen und lagetreuen Kardanik

Höhenverstellung ca. 1.000 mm

Schwenkradius ca. 1.750 mm

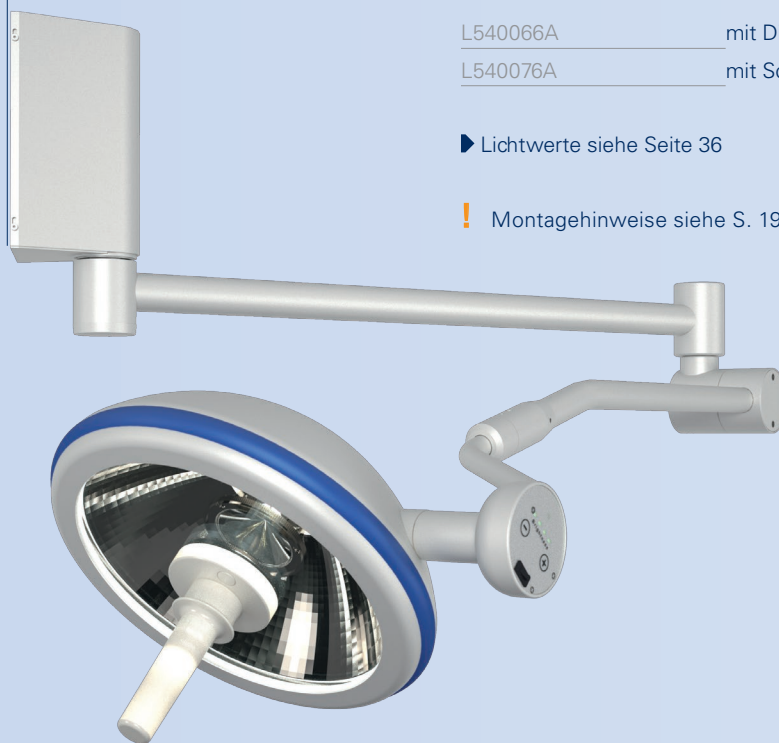
Gesamtgewicht ca. 19,0 kg

L540066A mit Dimmer

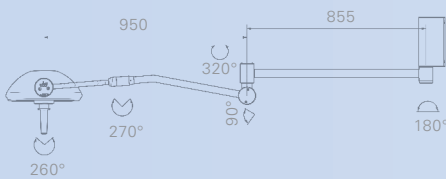
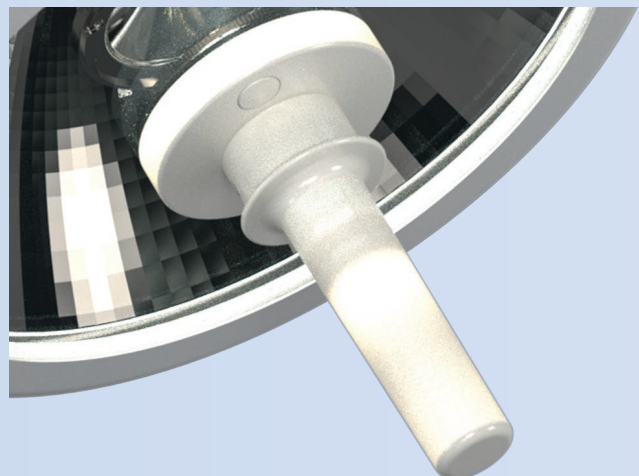
L540076A mit Schalter

► Lichtwerte siehe Seite 36

! Montagehinweise siehe S. 192



+ leicht abnehmbarer, sterilisierbarer Handgriff



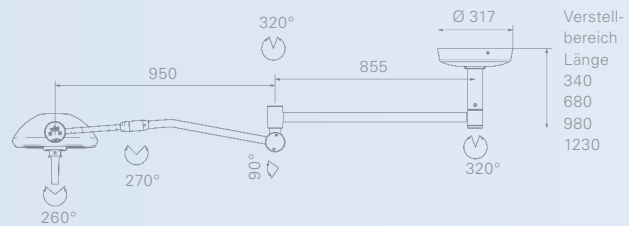
Decken-Untersuchungsleuchte

+ mit intelligentem Dreifachmanagement für Thermokontrolle, Lebensdaueranzeige, LED-Funktionsüberwachung

Höhenverstellung	ca. 1.000 mm
Schwenkradius	ca. 1.750 mm
Gesamtgewicht	ca. 19,0 kg / 21,0 kg / 23,0 kg / 25,0 kg
optional	mit Deckenmontageplatte / Befestigungsmaterial / Baldachin

mit Dimmer	mit Schalter	
L525067A	L525077A	für Raumhöhe 2,5 m
L527067A	L527077A	für Raumhöhe 2,7 m
L530067A	L530077A	für Raumhöhe 3,0 m
L533067A	L533077A	für Raumhöhe 3,3 m

► Lichtwerte siehe Seite 36



! Baldachin nicht im Lieferumfang enthalten



Serie 6

Leseleuchte



reddot award 2014
honourable mention

LED

Versorgungsspannung

Leuchte	5 V (DC)
Stromleistung	2,8 W
Lichtfarbe	6.000 K
Lichtleistung	1.700 Lux / 500 mm
Lichtstrom	53 lm / W bei 100 mA
Gesamtlichtstrom	96 lm
Lebensdauer	50.000 h (Leuchtmittel)
Eingangsspannung	AC 100 – 240 V, 50 – 60 Hz
Abstrahlwinkel	30°

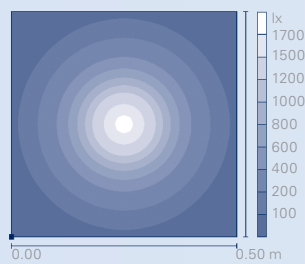
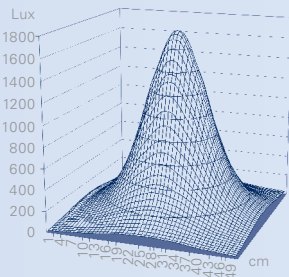
- + hochwertiges LED Leuchtmittel „highpower“ von OSRAM mit optimiertem Thermomanagement und professioneller Streuoptik
- + Tastschalter steuert die LED mit „verzögerter Einschaltung“, das im Schalter integrierte Nacht-Orientierungslicht wird durch eine Scheibe geschützt
- + Leuchtenkopf aus hochglanzpoliertem Edelstahl und hochwertigem Kunststoff garantiert eine lange Lebensdauer
- + transparenter, hochflexibler Schrumpfschlauch schützt Leuchtenarm und garantiert hohe Abriebfestigkeit und sehr gute Hygieneigenschaften



Flexarm-Stableuchte

Farbe der Leuchte	weiß / silber
Zapfendurchmesser	18 mm
Drehwinkel Leuchtenkopf	315°
optional	internationaler Stecker / Anbindung an Bettsteuerung / Bedienung über Patientenhandschalter

weiß	silber	Gewicht	
L620025A	L620025S	ca. 1,0 kg	Flexarm abgewinkelt ▶ A
L600025A	L600025S	ca. 0,7 kg	Flexarm kurz ▶ B
L600035A	L600035S	ca. 0,9 kg	Flexarm lang ▶ C
L610025A	L610025S	ca. 1,0 kg	Flexarm kurz mit Schnur- schalter
L610035A	L610035S	ca. 1,2 kg	Flexarm lang mit Schnur- schalter



! Die Leuchte kann mit jedem handelsüblichen Akku betrieben werden, wenn der Akku folgende Anforderungen erfüllt:

- USB-Anschluss
- 5V Gleichstrom
- min. 550 mA
- CE

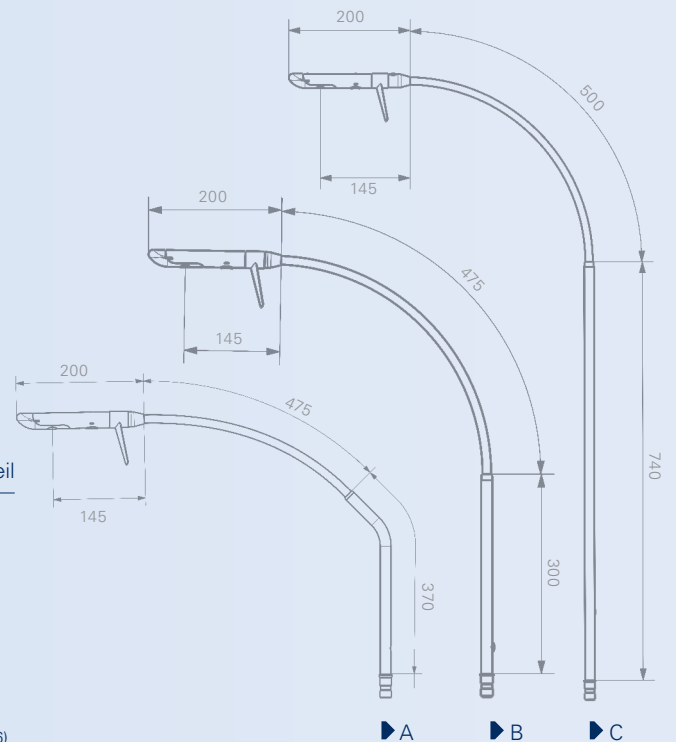
mit USB-Netzadapter



Wechseladapter für Steckernetzteil

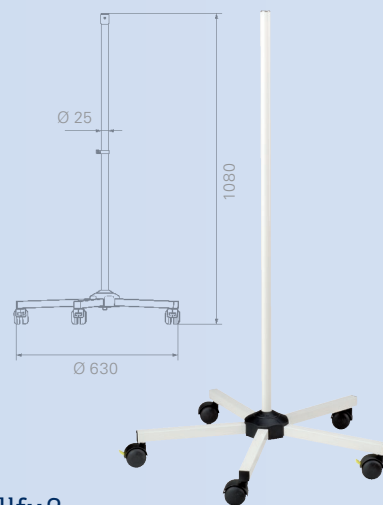
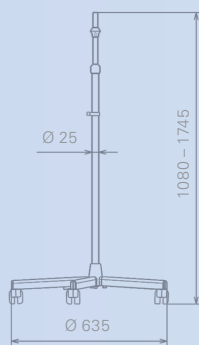
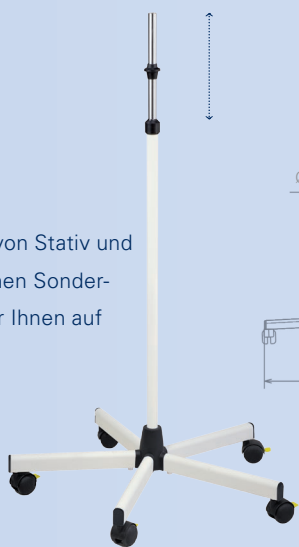
272786	Europa
274234	Australien
274243	UK
274252	USA / Japan
274261	China

Standardsausstattung: Europastecker (272786)
Sollte ein anderer Wechseladapter gewünscht sein, bitten wir um Angabe von Land oder Steckertyp.



Zubehör

! Bitte beachten!
Bei separater Bestellung von Stativ und Leuchte benötigen Sie einen Sonderadapter. Diesen liefern wir Ihnen auf Anforderung gerne mit.



Stativ auf Rollfuß

Farbe	weiß und verchromter Stahl
Rohrdurchmesser	25/18 mm
Arretierung	Einhand-Sicherheitshöhenverstellung
Höhenverstellbereich	1.080 mm – 1.745 mm
Fußdurchmesser	ca. 635 mm
Rollen	Doppelaufrollen Ø 50 mm, entsprechend DIN EN 60601 elektrisch leitfähig und feststellbar
Gewicht	ca. 7,7 kg

S011820A

Standrohr auf Rollfuß

Farbe	weiß
Rohrdurchmesser	25 mm
Aufnahme oben	Ø 18 mm
Kabelklipse	1 Stück
Fußdurchmesser	ca. 635 mm
Rollen	Doppelaufrollen Ø 50 mm, entsprechend DIN EN 60601 elektrisch leitfähig und feststellbar
Gewicht	ca. 5,4 kg

S000803A

Rohr-Klaue

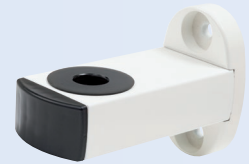


+ zur Befestigung von Leuchten an Rohren, Ø 25 – 50 mm

Material	Aluminium, beschichtet
Aufnahme	Ø 18 mm
Gewicht	ca. 0,13 kg

Z2N0502A	weiß
Z2N0502S	silber

ovalförmiger Wandhalter



+ geräuscharme Verdrehung durch integrierte Gleitbuchse aus Kunststoff, mit 2 Befestigungsbohrungen

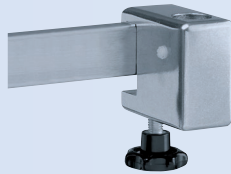
Material	Aluminium, weiß beschichtet
Aufnahme	Ø 18 mm
Größe	55 × 156 mm

Abstand Wand –	
Aufnahmebohrung	120 mm

Z2N0619A	mit Madenschraube
----------	-------------------

! Montagehinweise siehe S. 192

Wandschienenklaue



+ zur Befestigung von Leuchten an Wandschienenprofile 25 × 10 mm bis 30 × 10 mm

Material	Aluminium, kugelpoliert
Aufnahme	Ø 18 mm
Gewicht	ca. 0,2 kg

Z2N0643W	mit Madenschraube
----------	-------------------

Wandhalter



+ zur direkten Montage von Leuchten an die Wand, mit 4 Befestigungsbohrungen

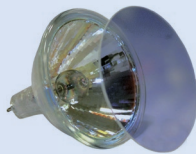
Material	Aluminium, weiß beschichtet
Aufnahme	Ø 18 mm
Größe	80 × 60 × 70 mm

Abstand Wand –	
Aufnahmebohrung	38 mm

Z2N0617A	mit Madenschraube
----------	-------------------

! Montagehinweise siehe S. 192

Farbkorrekturfilter für Untersuchungsleuchten



+ dank erhöhter Lichtfarbe lassen sich Kontraste besser wahrnehmen und Ermüderscheinungen vorbeugen

Gewicht	ca. 0,01 kg
---------	-------------

K2N5224-	
----------	--

Baldachin



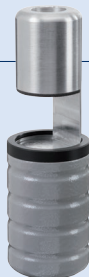
+ formschöne Abdeckung der Leuchtenbefestigung und möglicher Deckenaussparungen

Farbe	weiß
Durchmesser	320 mm
Höhe	70 mm
Gewicht	ca. 0,5 kg

Z2K0679A	für Deckenleuchte – Serie 1
----------	-----------------------------

Z2K0689A	für Deckenleuchte – Serie 5
----------	-----------------------------

Tischklemme mit Schnellspannkloben



+ zur einfachen und schnellen Montage von Leuchten an Tischplatten

Material	Aluminium
Aufnahme	Ø 18 mm
Klemmbereich	15–32 mm

Z2N0646S	
----------	--



